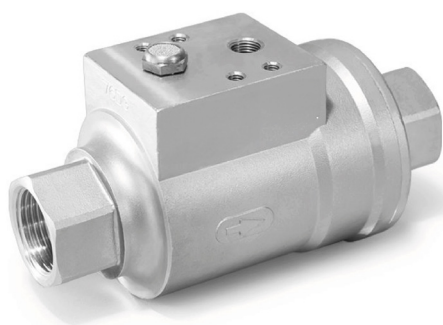


# Клапани відсічні Серія SV



- » Малі габарити та вага
- » Корпус з неіржавної сталі, стійкість до корозії
- » Мале споживання повітря
- » Простий у використанні

Клапани відсічні Серії SV призначені для регулювання потоку рідин та газів, сумісними з матеріалами клапану. Клапан відкривається/закривається за рахунок руху поршня, який приводиться у рух стисненим повітрям. Покращена внутрішня структура клапана забезпечує кращий потік повітря і менші витрати.

## ОСНОВНІ ХАРАКТЕРИСТИКИ

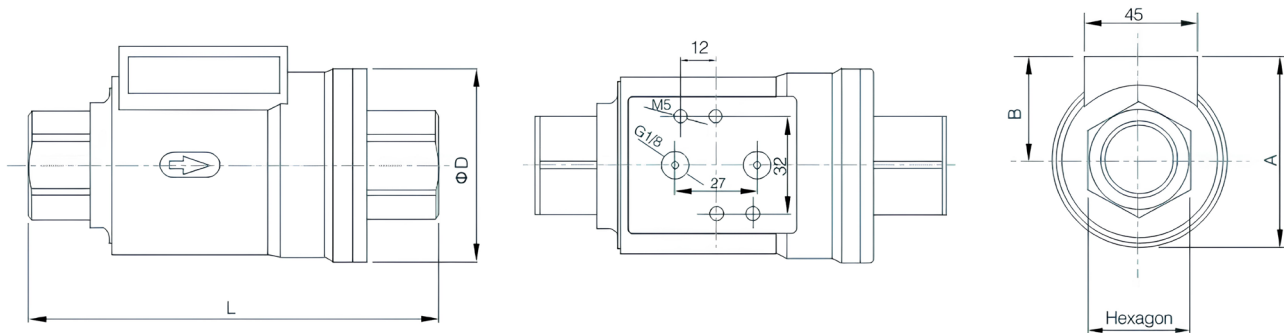
Приєднання	різьбове (BSP, BSPT, NPT); фланцеве (тільки для DN65, DN80, DN100)
Умовний прохід	DN10 – DN50 - різьбове приєднання; DN65 – DN100 - фланцеве приєднання
Матеріал	корпус – неіржавна сталь CF8/CF8M, ущільнення – EPDM, FKM, FPM
Робочий тиск	до 16 бар
Тиск керування	від 3 до 8 бар
Робоча температура середовища	EPDM від -20°C до +130°C FKM від -20°C до +150°C FPM від -20°C до +150°C
Тип привода	двосторонньої дії; односторонньої дії (з механічним поверненням в початкове положення); нормально відкритий або нормально закритий
Опції	пневматичний розподільник за стандартом NAMUR; датчик кінцевого положення

## КОДУВАННЯ

SV4	E	G	015	C	-	LS
-----	---	---	-----	---	---	----

<b>SV4</b>	СЕРІЯ/МАТЕРІАЛ КОРПУСУ: SV4 = корпус із неіржавної сталі CF8 SV6 = корпус із неіржавної сталі CF8M
<b>E</b>	МАТЕРІАЛ УЩІЛЬНЕННЯ: E = матеріал EPDM (-20°C ~ +130°C) F = матеріал FKM (-20°C ~ +150°C) FP = матеріал FPM (-20°C ~ +150°C)
<b>G</b>	ТИП ПРИЄДНАННЯ: G = різьбове BSP T = різьбове BSPT DIN 2999-1 N = різьбове NPT ASMEB1.20.1 F = фланцеве (тільки для DN65, DN80, DN100)
<b>015</b>	УМОВНИЙ ПРОХІД (мм): різьбове приєднання: 010 = DN10, 015 = DN15, 020 = DN20, 025 = DN25, 032 = DN32, 040 = DN40, 050 = DN50 фланцеве приєднання: 065 = DN65, 080 = DN80, 100 = DN100
<b>C</b>	ТИП КЛАПАНА: C = односторонньої дії Н.З. O = односторонньої дії Н.В. D = двосторонньої дії без пружини DC = двосторонньої дії Н.З.
<b>LS</b>	LS = датчик кінцевого положення CV = пневматичний розподільник за стандартом NAMUR

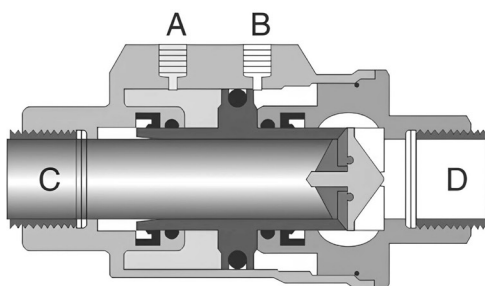
## РОЗМІРИ



## РОЗМІРИ

DN	Приєднання	A, мм	ØD, мм	Hexagon	B, мм	L, мм	Вага, кг
10	3/8"	56	46	22	33	98	0,76
15	1/2"	61	52	26,5	35	112	0,94
20	3/4"	72	64	32	40	135	1,43
25	1"	78	69	41	43	143	1,85
32	1 1/4"	94	86	50	51	165	2,98
40	1 1/2"	104	96	56	56	180	3,66
50	2"	116	108	70	62	207	5,64

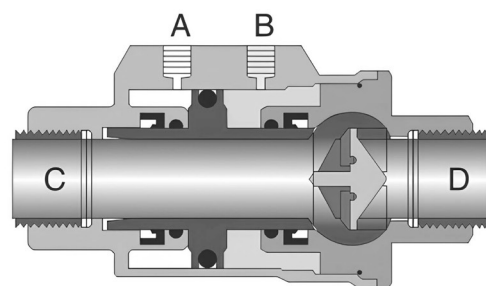
## ПРИНЦИП ДІЇ



## ЗАКРИТТЯ КЛАПАНА

При подачі тиску в порт "А", поршень переміщується, таким чином закриваючи потік.

Для одностороннього керування пружина розміщується в порожнині "А" - клапан нормально закритий.



## ВІДКРИТТЯ КЛАПАНА

При подачі тиску в порт "В", поршень переміщується назад, таким чином відкриваючи потік.

Якщо в порожнину "В" встановити пружину клапан стає нормально закритого типу.

## Серія SV - клапан односторонньої дії Н.З. з потоком: зліва - над сідлом

DN	Приєднання	Умовний прохід, мм	Витрати Kv, м <sup>3</sup> /год.	Діапазон перепаду тиску, МПа	Тиск керування, МПа
10	3/8"	10	3.2	0 - 1.6	0.3 - 0.5
15	1/2"	15	6.4	0 - 1.6	0.4 - 0.5
20	3/4"	20	8.9	0 - 1.6	0.4 - 0.5
25	1"	25	13.7	0 - 1.6	0.3 - 0.5
32	1 1/4"	32	21.6	0 - 1.6	0.3 - 0.5
40	1 1/2"	40	36.5	0 - 1.6	0.3 - 0.5
50	2"	50	55.0	0 - 1.6	0.5 - 0.6

**Серія SV - клапан односторонньої дії Н.З. з потоком: справа - під сідлом**

DN	Приєднання	Умовний прохід, мм	Витрати Kv, м³/год.	Діапазон перепаду тиску, МПа	Тиск керування, МПа
10	3/8"	10	3.2	0 - 1.6	0.3
15	1/2"	15	6.4	0 - 1.6	0.4
20	3/4"	20	8.9	0 - 1.6	0.4
25	1"	25	13.7	0 - 0.9	0.3
32	1 1/4"	32	21.6	0 - 1.4	0.3
40	1 1/2"	40	36.5	0 - 1.2	0.3
50	2"	50	55.0	0 - 0.8	0.5

**Серія SV - клапан двосторонньої дії Н.З. з потоком: зліва - над сідлом**

DN	Приєднання	Умовний прохід, мм	Витрати Kv, м³/год.	Діапазон перепаду тиску, МПа	Тиск керування, МПа
10	3/8"	10	3.2	0 - 1.6	0.3 - 0.5
15	1/2"	15	6.4	0 - 1.6	0.4 - 0.5
20	3/4"	20	8.9	0 - 1.6	0.4 - 0.5
25	1"	25	13.7	0 - 1.6	0.3 - 0.7
32	1 1/4"	32	21.6	0 - 1.6	0.3 - 0.7
40	1 1/2"	40	36.5	0 - 1.6	0.3 - 0.7
50	2"	50	55.0	0 - 1.6	0.5 - 0.7

**Серія SV - клапан двосторонньої дії Н.З. з потоком: справа - під сідлом**

DN	Приєднання	Умовний прохід, мм	Витрати Kv, м³/год.	Діапазон перепаду тиску, МПа	Тиск керування, МПа
10	3/8"	10	3.2	0 - 1.6	0.3 - 0.5
15	1/2"	15	6.4	0 - 1.6	0.4 - 0.5
20	3/4"	20	8.9	0 - 1.6	0.4 - 0.5
25	1"	25	13.7	0 - 1.6	0.3 - 0.7
32	1 1/4"	32	21.6	0 - 1.6	0.3 - 0.7
40	1 1/2"	40	36.5	0 - 1.6	0.3 - 0.7
50	2"	50	55.0	0 - 1.6	0.5 - 0.7

**Серія SV - клапан Н.В. з потоком: зліва - над сідлом**

DN	Приєднання	Умовний прохід, мм	Витрати Kv, м³/год.	Діапазон перепаду тиску, МПа	Тиск керування, МПа
10	3/8"	10	3.2	0 - 1.6	0.5
15	1/2"	15	6.4	0 - 1.6	0.5
20	3/4"	20	8.9	0 - 1.6	0.5
25	1"	25	13.7	0 - 1.6	0.5
32	1 1/4"	32	21.6	0 - 1.6	0.5
40	1 1/2"	40	36.5	0 - 1.6	0.5
50	2"	50	55.0	0 - 1.6	0.6

**Серія SV - клапан Н.В. з потоком: справа - під сідлом**

DN	Приєднання	Умовний прохід, мм	Витрати Kv, м³/год.	Діапазон перепаду тиску, МПа	Тиск керування, МПа
10	3/8"	10	3.2	0 - 1.6	0.5
15	1/2"	15	6.4	0 - 1.6	0.5
20	3/4"	20	8.9	0 - 1.6	0.5
25	1"	25	13.7	0 - 1.6	0.7
32	1 1/4"	32	21.6	0 - 1.6	0.7
40	1 1/2"	40	36.5	0 - 1.6	0.7
50	2"	50	55.0	0 - 1.6	0.7

## Серія LS - датчик кінцевого положення



## ОСНОВНІ ХАРАКТЕРИСТИКИ

Установка	3 мм ± 10%
Індикація	червоний світлодіод
Електричне живлення	10 – 30 V DC/AC
Макс. струм	100 мА
Кабель	2 ПВХ кабеля
Робоча температура	від -10°C до +70°C
Клас захисту	IP 67

## Серія LS - схема кріплення датчика

